

FOXKPC KPC-KK104 工业平板电脑



产品特点

- Intel® 7/11th Skylake-U 系列处理器
- 10.4"工业级液晶屏, 30,000小时背光寿命
- 无风扇设计
- 高温制程五线电阻触摸屏
- 支持Mini PCI-E 扩展
- 前面板达到IP65防护等级
- 支持前面板、壁挂、桌面式安装
- 可选配WIFI、4G模块

产品规格

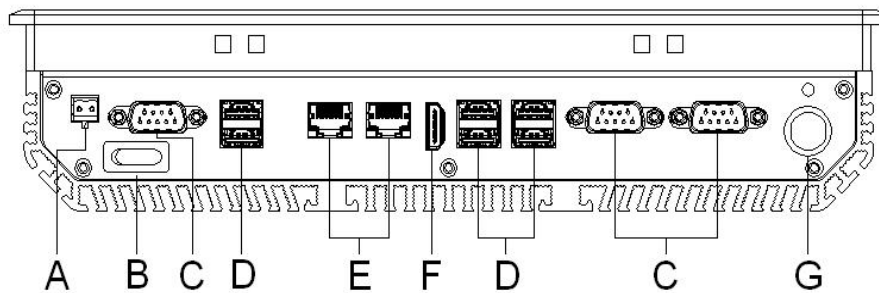
CPU		Intel® Celeron® 3855U 1.6GHz , 6305E 1.8GHz Intel® Core™ i3-7100U 2.4GHz , i5-7200U 2.5GHz , i7-7500U 2.7GHz Intel® Core™ i3-1115G4 3.0GHz , i5-1135G7 2.4GHz , i7-1165G7 2.8GHz Optional
内存		1 × DDR4 2133MHz SO-DIMM SDRAM, 4GB/8GB/16GB Optional
显示 注 1	LCD尺寸	10.4"
	屏幕宽高比	4:3
	最高分辨率	1024 × 768
	亮度(nits)	350
	背光寿命 (Hrs)	30,000
	对比度	900:1
	色深	262K/16.7M
	像素 (mm)	0.2063 x 0.2063
视角 (H/V°)		75°(L) / 75°(R) 75°(U) / 75°(D)
触摸屏类型		5-wire Resistive
网络(LAN)		10 / 100 / 1000Mbps Intel® I211AT Ethernet × 2
视频接口		HDMI × 1
I/O接口		USB 3.0 × 4 RS-232/422/485 × 2 (BIOS setting)
扩展 I/O接口 注 2		Extended Power Switch × 1 RS232 × 1, USB 2.0 × 2 (Isolated RS-232/422/485, VGA, GPIO Optional)
扩展插槽 注 3		Full-size Mini-PCIE (WI-FI Module, 4G Module Optional)
存储	SSD	Full-size mSATA (6305E/11thi3,i5,i7 m.2 NVME) 128GB / 256GB / 512GB / 1TB / 2TB Optional
扩展存储	SSD/HDD (可选)	Removable 2.5" device bay for SSD &HDD 128GB / 256GB / 512GB / 1TB / 2TB SSD or 1TB / 2TB HDD Optional
电源输入电压(V)		DC 10 ~ 24V
功率		< 30W @ Intel® Celeron® 3855U with 4GB memory, Burn in 8.0
IP防护等级		Front Panel IP65
外壳材质		Front Panel: Die-cast Aluminum alloy, Heat-Sink: Aluminum Extrusion alloy, Rear Cover: SECC
尺寸(L×W×H)(mm)		281 × 225 × 63
安装方式		Support panel mount,desktop,wall and VESA 75x75 mount(with optional kit)
面板安装开孔尺寸 (mm)		273 x 215.5
重量(Kg)		3.15
认证		CE , FCC , VCCI Class A,UL
操作系统		Microsoft® wes7 / windows7 / windows8.1 / windows10 / Linux
环境	工作温度	-20°C~60°C(-4°F~140°F) Natural convection
	工作相对湿度	10%~90%RH @31°C(87.8°F) Non-condensing
	存储温度	-30°C~70°C(-22°F~158°F)
	存储相对湿度	10%~95%RH @39°C(102.2°F) Non-condensing
	机械冲击	HS 40g 2ms(Operational) HS 140g 2ms(Non-operational)
	振动	2~600Hz 0.66Grms(Operational) 5~500Hz 2.09 Grms(Non-operational)

注 1 表中所列LCD标准配置; 如有特殊需求, 请参考LCD选配表

注 3 如需选配WIFI模块, 请参考无线通讯模块选配表

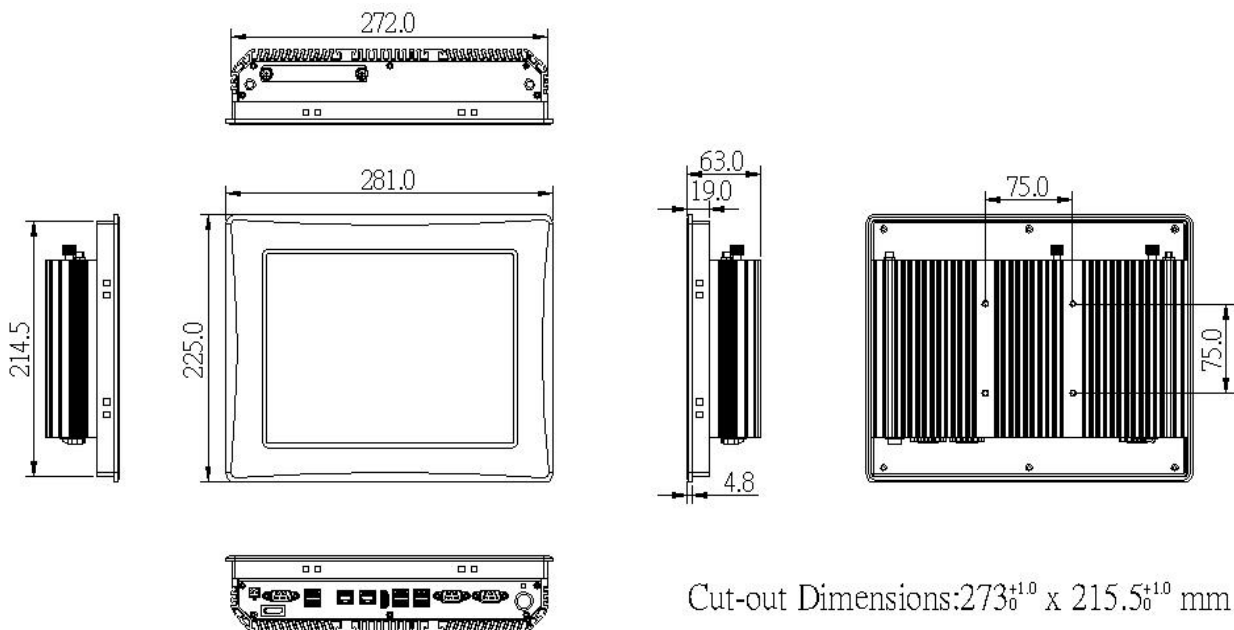
注 2 表中所列扩展 I/O 接口为标准配置; 如有特殊需求, 请参考扩展I/O接口选配表

KPC-KK104 I/O 接口



- A: Extended Power Switch
- B: Power Switch
- C: COM x 3
- D: USB3.0 x 4+USB2.0 x 2
- E: LAN x 2
- F: HDMI
- G: DC Power

尺寸 单位:mm



FOXKPC KPC-KK104 工业平板电脑选型表

KPC - KK104	R	i5-3855U	4GB	128GB	128GB	D04	E01	W01	S
	触摸屏类型	CPU	内存	SSD	SSD/HDD 选配	LCD 选配	扩展 I/O 接口 选配	无线通讯模块 选配	喇叭 选配
	R 电阻屏	3855U	4GB	128GB	128GB	D04	E01	W01	2W 喇叭x2
		6305E	8GB	256GB	256GB SSD		E02	W02	
		i3-7100U	16GB	512GB	512GB		E03	W03	
		i5-7200U		1TB	1TB SSD/HDD		E04	W04	
		i7-7500U		2TB	2TB		E05		
		i3-1115G4							
		i5-1135G7							
		i7-1165G7							

选配S, 则不支持选配第二硬盘SSD/HDD

例 1: KPC-KK104-R-3855U-4GB-128GB

例 2: KPC-KK104-R-i5-7200U-8GB-128GB

例 3: KPC-KK104-R-3855U-4GB-128GB-1TB

例 4: KPC-KK104-R-i3-1115G4-8GB-128GB-D04-E05

例 5: KPC-KK104-R-i5-1135G7-8GB-512GB-E03-S

· LCD 选配表

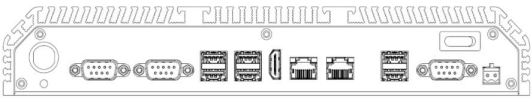
编号	最高分辨率	亮度 (nits)	背光寿命 (Hrs)	对比度	色深	像素 (mm)	视角 (H/V°)
D04	1024*768	800	30000	900:1	262K/16.7M	0.2063 × 0.2063	75°(L) / 75°(R) / 75°(U) / 75°(D)

· 无线通讯模块选配表

W01	802.11b/g/n 2.4GHz WIFI	W03	802.11 a/b/g/n/ac 2.4GHz/5GHz WIFI + 蓝牙 4.0
W02	802.11b/g/n 2.4GHz WIFI + 蓝牙 4.0	W04	4G 全网通模块

· 扩展 I/O 接口 选配表

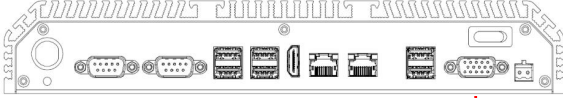
· Isolated RS-232/422/485



3线式
 磁藕隔离RS-232接口, ±15KV ESD 保护
 磁藕隔离RS-422接口, ±15KV ESD 保护
 磁藕隔离RS-485接口, ±15KV ESD 保护

E01: RS-232(Iso.)
 E02: RS-422(Iso.)
 E03: RS-485(Iso.)

· VGA

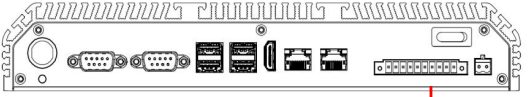


注意:
 当选择VGA扩展接口时, 会比标准品少 1个RS-232接口

E04: VGA

S

· GPIO



注意:
 当选择 GPIO 扩展接口时, 会比标准品少2个 USB2.0及1个RS-232 接口
 GPIO的详细参数请查阅产品技术手册

E05: GPIO

* 参数如有变更恕不另行通知

* 请参考FOXKPC KK 无风扇系列工业平板电脑选型指导

* 如需下载产品使用手册或 Datasheet, 请登录 www.foxkpc.com